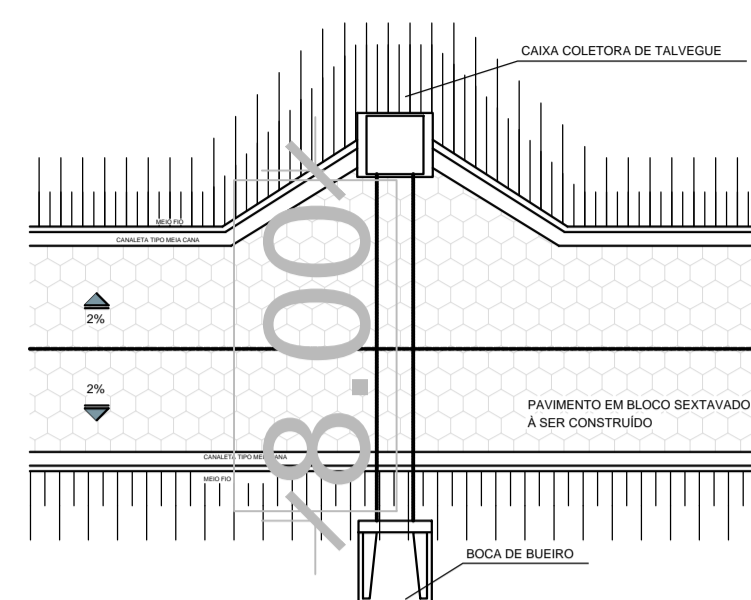
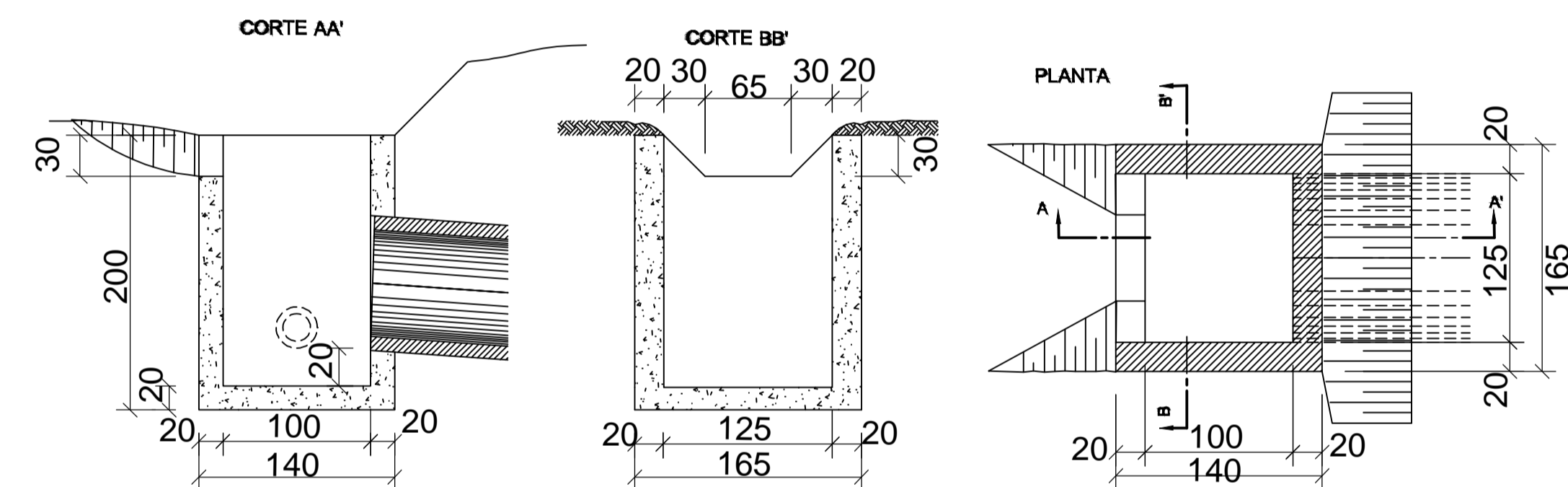
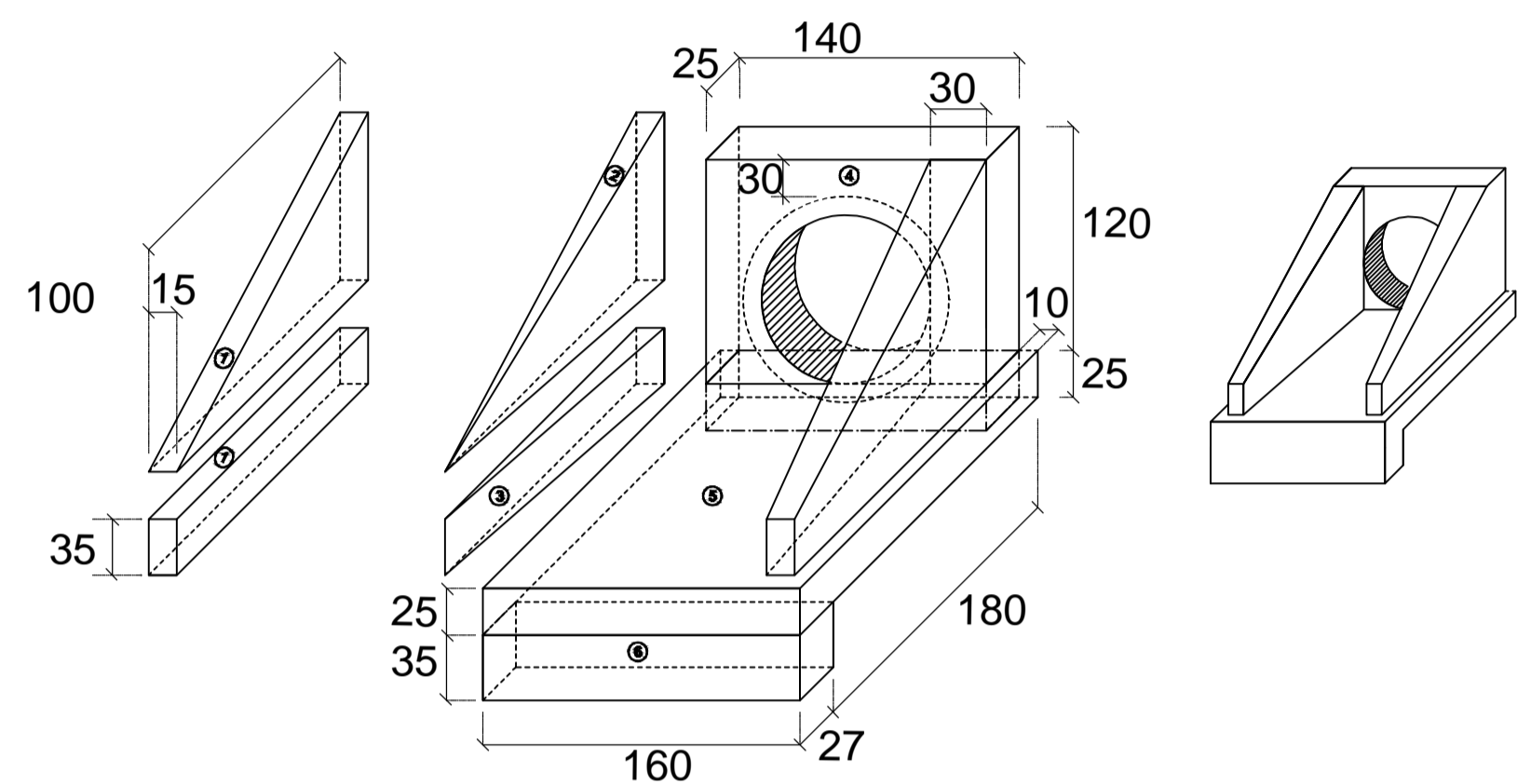


BUEIRO SIMPLES TUBULAR DE CONCRETO - BSTC

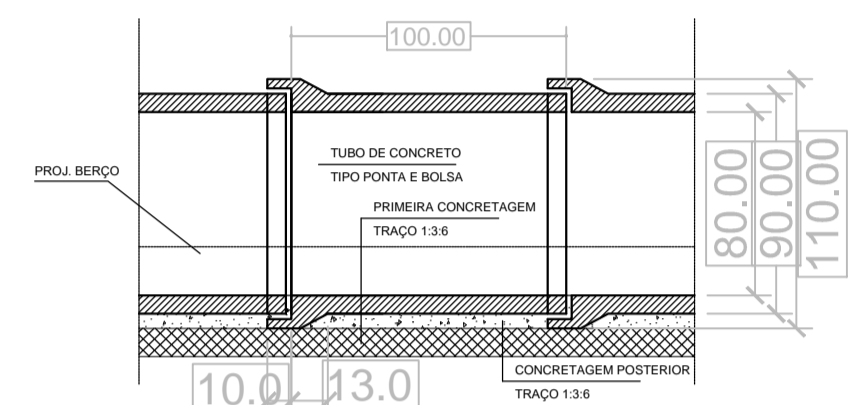
TABELA DE ARMADURA				
AÇO CA-50				
N	DIÂMETRO (mm)	COMPRIMENTO (m)	PESO UNITÁRIO (kg)	PESO TOTAL (kg)
1	8.0	2.46	0.40	0.99
2	8.0	2.74	0.40	1.10
3	5.0	3.04	0.16	0.49
4	5.0	2.76	0.16	0.44
Total				3.02

QUANTIDADES UNITÁRIAS (4 NERVURAS)		
TCC01		
Concreto fck ≥ 25MPa	m³	0.092
Aço CA-50	kg	12.08
Formas	m²	1.38



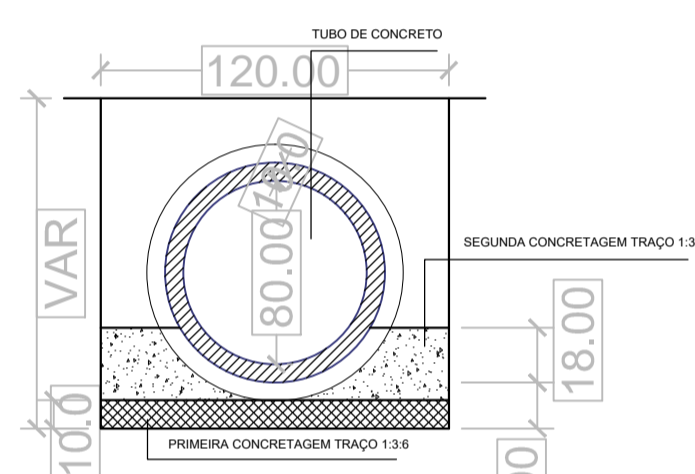
PAVIMENTO PANORAMA

ESCALA: 1:25



REDE TUBULAR DE CONCRETO - CORTE LONGITUDINAL

ESCALA: 1:25



REDE TUBULAR DE CONCRETO - CORTE TRANSVERSAL

ESCALA: 1:25

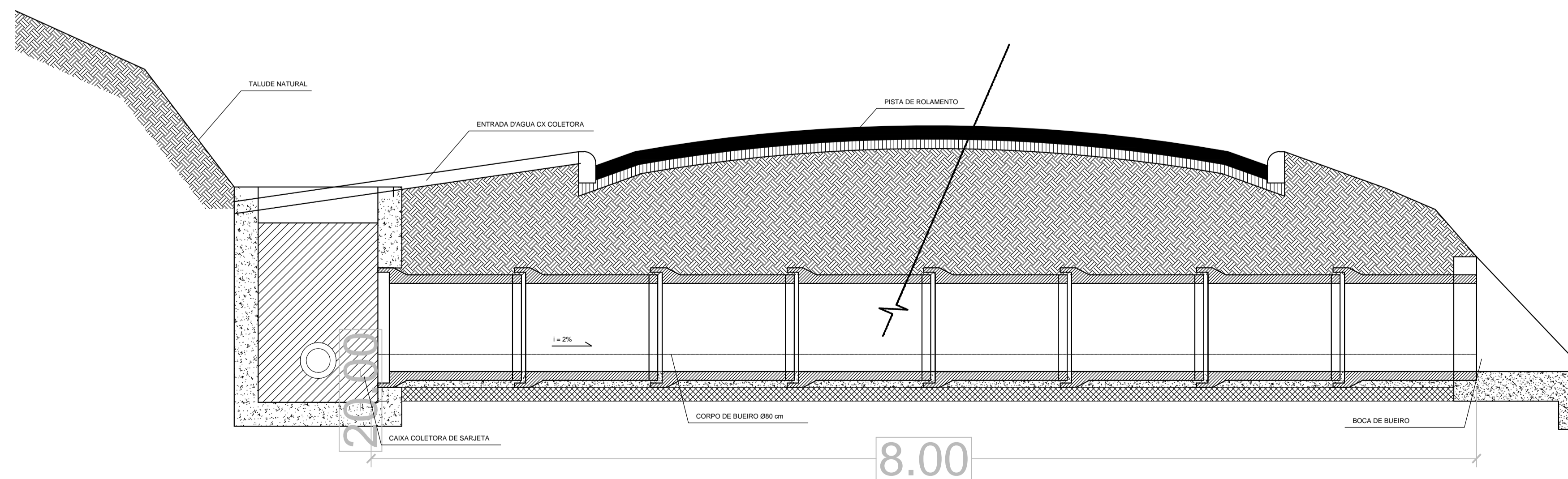
NOTAS:

- ESTE DESENHO APRESENTA O PROJETO DE PAVIMENTAÇÃO COM PRÉ-MOLDADAS DE CONCRETO NO LOCAL DENOMINADO MORRO DA VARGEM FRIA - SÃO JOÃO EVANGELISTA-MG.
- ELEVAÇÕES E COORDENADAS EM METRO E DIMENSÕES EM CENTÍMETRO. EXCETO ONDE INDICADO. VERIFICAR AS MEDIDAS EM OBRA.
- EXECUÇÃO DEVERÁ SER OBRIGATORIAMENTE SUPERVISIONADA POR PESSOAL ESPECIALIZADO CAPAZ DE IDENTIFICAR EVENTUAIS ADAPTAÇÕES E/OU MODIFICAÇÕES EXIGIDAS PELAS CONDIÇÕES LOCAIS.
- PARA A EXECUÇÃO DOS SERVIÇOS DEVERÃO SER OBSERVADAS AS SEGUINTEES ESPECIFICAÇÕES DO DEPARTAMENTO NACIONAL DE INFRAESTRUTURA DE TRANSPORTES E NORMAS ABNT.
 - DNER-ES 327/97 - PAVIMENTAÇÃO - PAVIMENTO COM PEÇAS PRÉ-MOLDADAS DE CONCRETO;
 - DNIT 137/2010-ES: PAVIMENTAÇÃO - REGULARIZAÇÃO DO SUBLEITO - ESPECIFICAÇÃO DE SERVIÇO;
 - DNIT 138/2010-ES: PAVIMENTAÇÃO - REFORÇO DO SUBLEITO - ESPECIFICAÇÃO DE SERVIÇO;
 - ABNT NBR 9781 - PEÇAS DE CONCRETO PARA PAVIMENTAÇÃO;
 - NBR 15953 - EXECUÇÃO DE PAVIMENTAÇÃO INTERTRAVADO DE CONCRETO;
- RECOMENDA-SE QUE A DOCUMENTAÇÃO COMPROBATÓRIA (PROJETOS, NORMAS TÉCNICAS E OUTROS) ESTEJA DISPONÍVEL NO CANTEIRO DE OBRAS, DURANTE TODA A CONSTRUÇÃO, SENDO ARQUIVADA E PRESERVADA PELO PRAZO PREVISTO NA LEGISLAÇÃO VIGENTE.

Escondidade	DIMENSÕES E CONSUMOS MÉDIOS PARA UMA UNIDADE					
	BUEIRO SIMPLES TUBULAR D=80cm					
	FORMAS (m²)	CONCRETO (m³)	CIMENTO (saco 50 kg)	AREIA (m³)	BRITA 1 (m³)	BRITA 2 (m³)
oº	6,83	1,619	7,932	1,101	1,198	0,259
					ÁGUA (m³)	MADEIRA (m³)
					0,259	0,171

DIÂMETRO (cm)	QUANTIDADE POR METRO LINEAR DE BERÇO SIMPLES	
	CONCRETO (m³)	FORMA (m²)
80	0,308	0,7

H (m)	QUANTIDADE UNITÁRIAS CAIXA COLETORES CCT02		
	FORMAS (m²)	ESCAVAÇÃO (m³)	APILOAMENTO (m³)
2	20,3	15	5



MEGAH ENGENHARIA E CONSTRUÇÕES LTDA.
CNPJ: 26.131.159/0001-39

RUA PADRE SAINT CLAIR FERREIRA FILHO, 88 - LOJA 07 - CENTRO
GUANHÃES / MG

Cel.: (35) 9-8837-6837 (MARCUS) / (31) 9-8837-0489 (HELLYSSEN)
e-mail: megahengenharia@gmail.com

TÍTULO:	PAVIMENTAÇÃO DE VIAS PÚBLICAS PAVIMENTO INTERTRAVADO EM BLOCO SEXTAVADO
PROJETO:	PAVIMENTAÇÃO
DETALHES:	DETALHES / NOTAS
LOCALIZAÇÃO:	COMUNIDADE PACHECA ZONA RURAL - SENHORA DO PORTO/MG

CONTRATANTE:	RESP. TÉCNICO:
MUNICÍPIO DE SENHORA DO PORTO/MG 18.307.504/0001-14	HELLYSSEN CRISTINA FERREIRA ANICIO ENG. CIVIL - CREA: 188.368/D-MG

ESCALA:	DATA:	FOLHA:
INDICADAS	FEV/2026	02/02